

¿Conoce **USTED** a Jim?

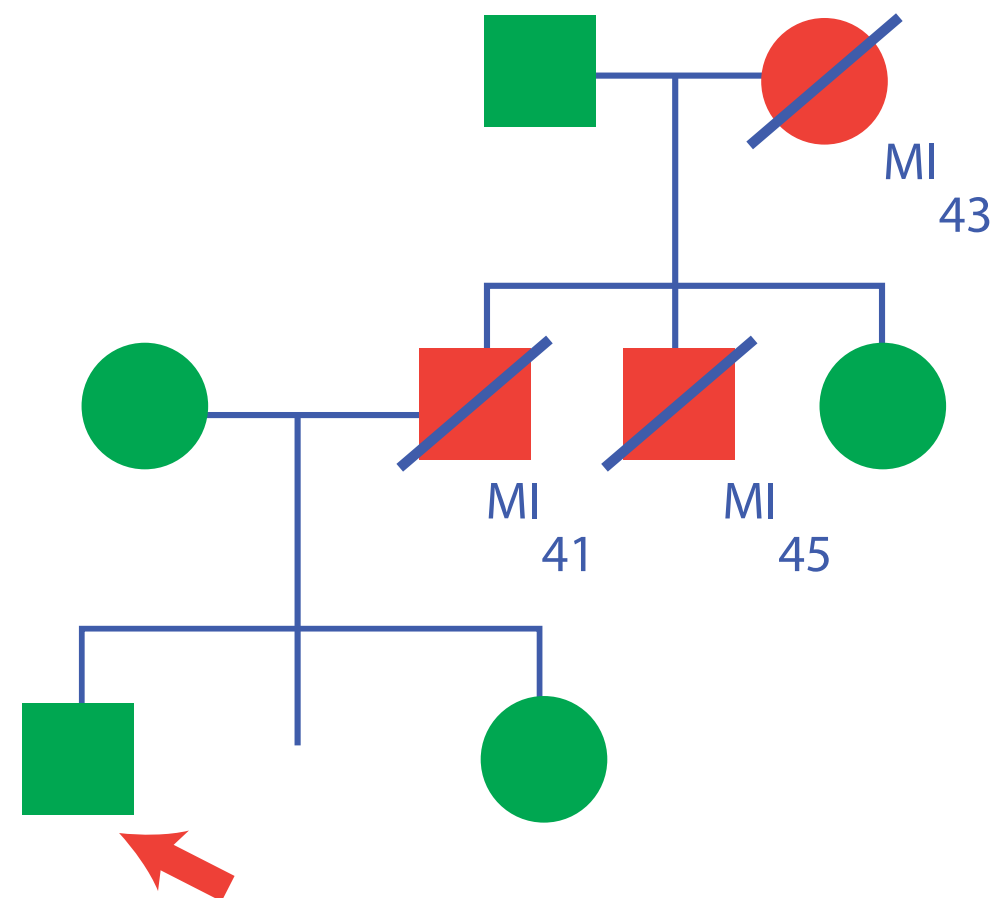
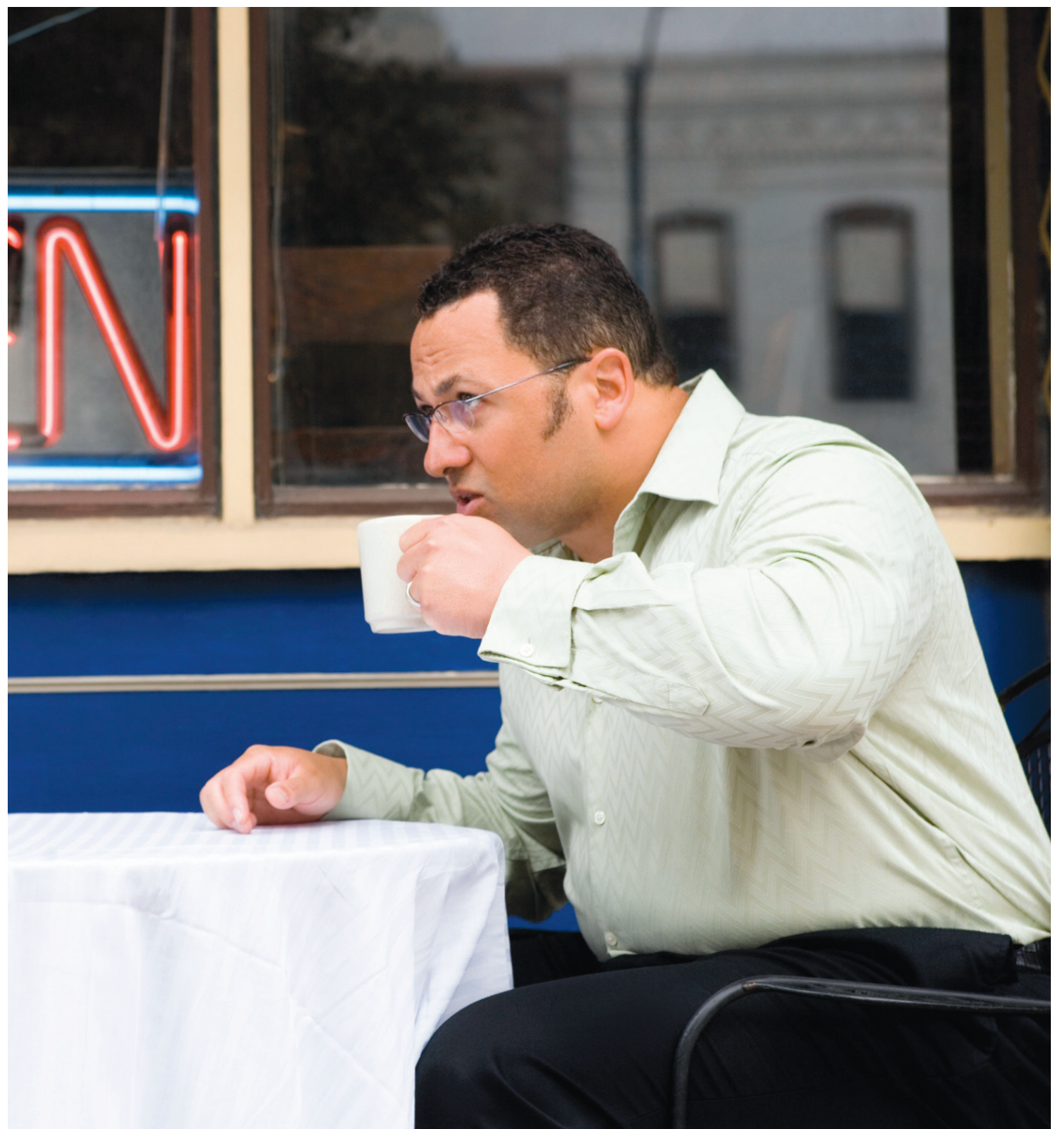
Jim, de 34 años, disfruta de su café en la mañana. Hoy él puede disfrutar de ese café, sintiéndose confiado de que vendrán muchas mañanas más como ésta.

Lamentablemente, su padre no tuvo tanta suerte. Su vida terminó por un ataque al corazón cuando sólo tenía 41 años. Como sucede con uno de cada tres ataques al corazón, este apareció casi sin avisar. Casi, excepto por un marcado historial familiar de **enfermedad cardiaca**.

A diferencia de su padre, Jim y su nuevo médico hablaron sobre su historial familiar en la primera visita al nuevo consultorio. El médico de Jim supo de la tragedia de su padre y también que Jim perdió a su abuela y a un tío, por ataques al corazón, cuando ellos tenían 40 años o un poco más. Una prueba rápida de laboratorio mostró que el colesterol total de Jim era de 300.

Con una nueva perspectiva sobre la importancia del historial médico de esa familia, Jim estaba más que dispuesto a hacer algunos cambios en su estilo de vida: tomó nuevos medicamentos, dejó de fumar y empezó una nueva dieta y un programa de ejercicios. No fue fácil, pero Jim no se queja. Es, después de todo, una taza muy buena de café.

La próxima vez que usted vea a un “Jim”, tómese el tiempo para obtener un historial completo de la familia. Puede marcar la diferencia de toda una vida.



La herramienta **EL RETRATO DE SALUD DE MI FAMILIA** del Cirujano General de EE.UU. puede ayudar a que sus clientes reúnan y organicen su historial familiar antes de visitar su oficina. Diríjalos a www.surgeongeneral.gov/familyhistory/

